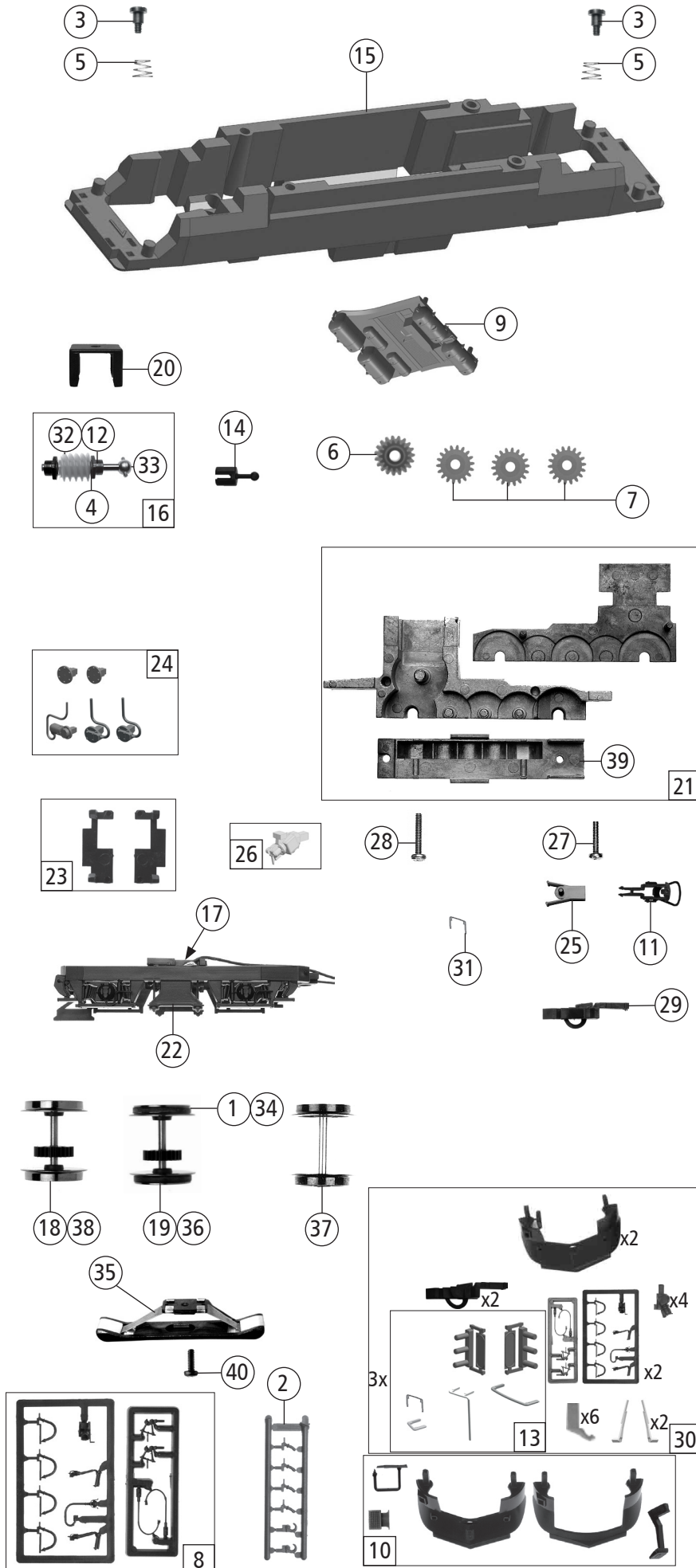


Pos. Nr. Pos.no.	Beschreibung Description	Art.-Nr. Art.no.	Preisgruppe Price bracket
1	Gehäuse kpl. Betr.-Nr. 1043 002-3 Body ass. loco no. 1043 002-3	151180	33
2	Schraube M1,6x8 mm Screw M1,6x8	85810	3
3	Antenne Antenna	88030	5
4	E-Lokführer Loco driver	89732	6
5	Isolator Insulator	88039	3
6	Hauptschalter, Isolator 1 mit Loch Mains switch, isolator 1 with hole	106109	6
7	Puffer rund gewölbt Buffer,round,curved	88503	5
8	Brückenstecker Connector	133241	10
9	Hauptschalterplatte Main switch - plate	107033	3
10	Linse unten geprägt Lower lens,printed	138128	5
11	Platine komplett m.LED-Platine Printed circuit board with LED-PCB	149926	20
12	TS-Dachleitungen 1 u. 2 Part set roof wiring 1 a. 2	130366	8
13	TS - Isolatoren Part set of isolators	111398	9
14	Stirnfenster Front window	111400	8
15	Maschinenraumfenster Engine room window	111401	7
16	Griff lang Hand-rail, long	111409	6
17	Isolatorgrundplatte Isolator basic plate	111410	3
18	Dachdeckel Roof cover	111417	8
19	Dachleitung Roof wiring	111412	8
20	Makrofon Signal horn	113046	3
21	Führerstandshimmel Driver's cabin rooftop	111761	4
22	Lichtnagel weiss Light pin white	138124	3
23	Stützisolator Supporting isolator	112180	3
24	UIC-Dose UIC socket	113042	3
25	Führerstand Drivers cab	111405	6
26	Lichtleiter oben rot/weiss Upper light conductor red/white	138127	10
27	Puffertrittbrett Buffer treadle	112181	3
28	GF-Schraube M2x5 mm GF-Screw M2x5	114966	3
29	Stromabnehmer Pantograph	85300	19
30	Umlauf links und rechts Running board left and right	151181	5
31	Motor Motor	85117	28
32	Kardanschale lang Cardan bearing long	87066	4
33	Kardanschale kurz Cardan bearing short	87152	3
34	Distanzplättchen Spacer chip	105764	3
35	Kontaktfeder Contact spring	116876	3
36	Dachgriff Roof hand-rail	138131	4
37	Scheibenwischerrahmen Windscreen wiper frame	113049	5
38	TS - Abdeckungen + Kabelklemmen Part set of covers & cable clamps	138083	12
39	TS - Lichtabdeckung Part set - light cover	138087	5
40	Einziehvorrichtung Retracting device	88109	3
41	UIC-Dose UIC socket	129856	3
42	Waschdüse Washing nozzle	113050	2
43	Bürstenfeder Brush spring	114197	3
44	Kohlebürste Carbon brush	89743	6
Sound			
45	Sounddecoder - 22 Plux Sound decoder - 22 Plux	129000	39
46	Lautsprecher RA 15x11 Loudspeaker RA 15x11	129524	16
47	Schallkörper Sound body	138114	4
48	Platine kpl. mit LED-Platine Printed circuit board with LED-PCB	149943	20



Pos. Nr. Pos.no.	Beschreibung Description	Art.-Nr. Art.no.	Preisgruppe Price bracket
7500072	ÖBB 1043	=	
7510072		=	🔊
7520072		~	🔊
1	Haftringesatz 10Stk., 12,9-14,6 m Set with traction tyres	40070	---
2	Attrappenrahmen klein Small dummy frame	107808	4
3	FK-Schraube M2x2,8/2,5 mm FK-Screw M2x2,8/2,5	85704	4
4	Beilagscheibe Washer	86108	3
5	Konusfeder Cone spring	86202	3
6	Schneckenrad gelb Z=17/19 Worm gear wheel yellow T=17/19	86413	5
7	Zahnrad Z=18 G/M=0.4 Gear wheel T=18 G/M=0.4	86460	3
8	Zubehörrahmensatz Set of accessory frames	108322	7
9	Druckluftbehälter Air tank	138981	6
10	TS - Fahrwerk Parts set - chassis	113033	7
11	Standardkupplung Standard coupling	89246	6
12	Schneckenachslager Worm axle bearing	89749	6
13	TS - Spiegel und Griffe Part set - mirror and hand-rails	111415	9
14	Gelenkwelle Cardan shaft	107998	4
15	Grundrahmen Basic frame	138081	16
16	Schneckensatz Worm gear set	86877	13
17	Radkontakt Wheel contact	111389	4
18	Radsatz ohne Haftringe Wheelset w/o traction tyres	138982	11
19	Radsatz mit 2 Haftreifen Wheelset with 2 traction tyres	138983	12
20	Schneckendeckel Worm gear cover	94707	4
21	Getriebesatz 3-tlg. Gear set 3-parts	113037	3
22	Drehgestellblende Bogie frame	113038	6
23	Kontaktaltersatz Contact holder set	113039	6
24	TS - Blendensteckteile Set of cover plug-in parts	113040	7
25	Kupplungskammer Coupling reception	113041	4
26	Heizkabel und Heizdose Heating cable and heating socket	113034	6
27	GF-Schraube M2x6 mm GF-Screw M2x6	114828	3
28	GF-Schraube M2x10 mm GF-Screw M2x10	114854	3
29	Kurzkupplung-Vorentkupplung Short coupling- pre-uncoupling	115550	6
30	Zurusbeutel Bag of accessory	151182	13
31	TS - Griffe Part set - hand-rails	151183	3
32	Schnecke Worm	86702	5
33	Kardankugel Cardan ball	109614	4
AC-Wechselstrom			
34	Haftringesatz 10Stk., 12,5-15,3 m Set with traction tyres	40075	---
35	Schleifer Center pick-up complete	86030	14
36	Radsatz mit 2 Haftringen AC Wheelset with 2 traction tyres AC	151184	12
37	Radsatz ohne Haftringe AC Wheelset w/o traction tyres AC	151185	10
38	Radsatz mit Zahnrad, ohne Haftringe AC Wheelset with gear, w/o traction tyres AC	151186	11
39	AC-Getriebeboden Gear bottom AC	113051	6
40	Schraube M1,6x4 mm Screw M1,6x4	85727	3

Ersatzteile erhalten Sie direkt unter www.roco.cc, bei Ihrem Fachhändler.
Spare parts can be ordered directly at www.roco.cc and from your local dealer.